



МОБИЛЬНЫЕ СТЕЛЛАЖИ

СТЕЛЛАЖНЫЕ
СИСТЕМЫ КОМПАКТНОГО
ХРАНЕНИЯ

ПРАКТИК

ИДЕАЛЬНЫ
для компактного
хранения

ДОКУМЕНТОВ
(НА БУМАЖНОЙ ОСНОВЕ)

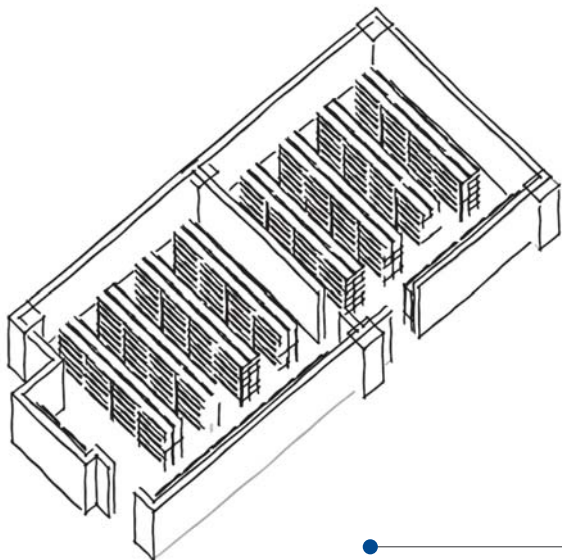
ЦИФРОВЫЕ
НОСИТЕЛИ ИНФОРМАЦИИ

МЕДИЦИНСКИЕ
ПРИНАДЛЕЖНОСТИ

ОДЕЖДА

АВТОЗАПЧАСТИ

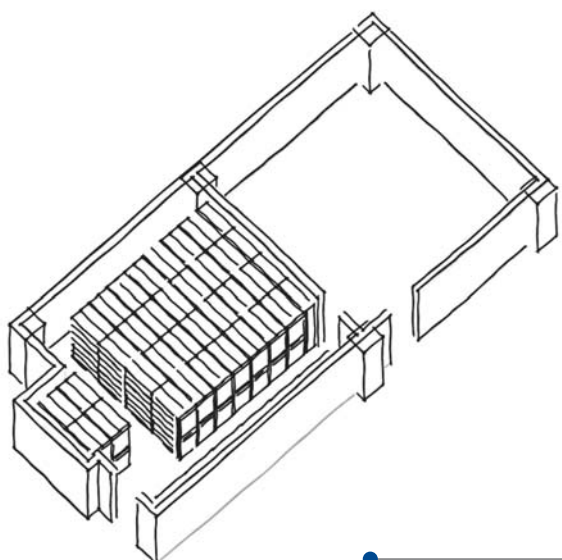
ИНСТРУМЕНТЫ



? Проблема

Хранение
на стационарных
стеллажах

Стационарный архив, площадь **76 кв. метров**,
6 000 единиц хранения



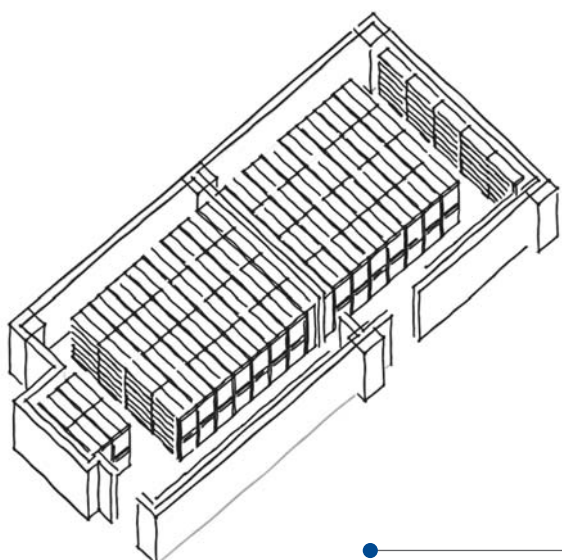
i Решение

Мобильные
стеллажи ПРАКТИК
Эффективная
система хранения



Уменьшение площади архива
вдвое при сохранении
вместимости

Мобильный архив, площадь **38 кв. метров**,
6 000 единиц хранения



Увеличение вместимости
архива вдвое при сохранении
площади

Мобильный архив, площадь **76 кв. метров**,
12 000 единиц хранения

За счет применения мобильных стеллажей возможно повышение эффективности использования площади помещения вдвое и более, что достигается путем уменьшения числа рабочих проходов. Для работы необходим только один проход, который обеспечивает быстрый и удобный доступ к любому из размещенных предметов.



Применение

Мобильные системы хранения предназначены для рационального и компактного хранения документов, книг, оборудования, готовой продукции и других предметов в архивах, на складах, в офисах, библиотеках и других учреждениях.

Разные продукты — Одно решение

Документация

В архивных коробках / В папках /
В Подвесных Файлах / Книги



Одежда

В Коробках / На плечиках /
В Сумках / Обувь в коробках



Медиа

Кино и фото-документы / Аудио-
и носители / CD и DVD диски



Медицинские изделия

Приборы / аппараты / инструменты /
материалы и прочие изделия



Автомобильные принадлежности

Автозапчасти /
Колеса



Инструменты

Электроинструменты /
Ручные инструменты



Мобильные стеллажи бывают двух типов



Механический (МА)

управление при помощи эргономичного штурвала со складной ручкой

Преимущества:

- Конструкция стеллажей **сборно-разборная**. И может быть как двухсторонняя, так и односторонняя.
- Основа конструкции стеллажей – **сплошные стойки** с перфорацией – 20 мм.
- Полки крепятся к стойкам с помощью быстросъемных клипов.
- **Диагональная стяжка** для увеличения жесткости стеллажа.
- Конструкция мобильного стеллажа **устанавливается на колесную базу и рельсовую систему**.
- Благодаря мобильным основаниям, **легко перемещается** по установленным рельсам, нагрузка на пол распределяется равномерно.
- Передвижение от эргономичного штурвала со складной ручкой или с помощью электронного управления.
- Каждая секция стеллажа **оснащена стопором и антипрокидывающим устройством**.
- **Эконом-версия** передвижного стеллажа - это установка стационарных стеллажей на мобильные основания. Добавляется система рельс и привод передвижения.



Электромеханический (МАЭП)

управление с помощью сенсорной панели

На электромеханических стеллажах МАЭП вместо механического привода устанавливается компактный электропривод с эргономичной и простой в эксплуатации функциональной сенсорной панелью управления.

МАЭП — стеллажи нового поколения, отвечающие самым последним требованиям безопасности и удобства пользования мобильными системами хранения.

Преимущества:

- **Простота, удобство и экономия времени**. Максимальное упрощение и значительное ускорение процесса работы.
- **Увеличение емкости хранения**. Мобильные группы стеллажей с электроприводом могут быть длиннее и выше, за счет чего емкость хранения может быть увеличена до 50 %.
- **Безопасность**. Стеллажи имеют устройство для обеспечения безопасности, которое блокирует перемещения стеллажей во время нахождения в проходах человека. Исключаются несчастные случаи и риски получения травм персоналом.
- **Контроль доступа**. Для предотвращения несанкционированного доступа посторонних лиц к единицам хранения, стеллажи могут быть оборудованы системой контроля и управления доступом.

Мобильные стеллажи «ПРАКТИК»



МА

Стеллажи с ручным механическим приводом

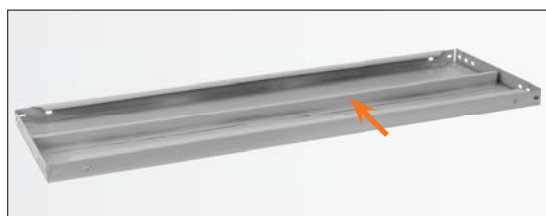
МАЭ

Эконом-версия стеллажей с ручным механическим приводом.

МАЭП

Стеллажи с электромеханическим приводом

Основные элементы и Опции



Полка, усиленная центральным ребром жесткости



Выдвижная полка



Сенсорная панель управления



Эргономичный штурвал со складной ручкой и стопор с замком



Диагональная стяжка



Рельс



Крепление полок с помощью быстръемных клипов. Шаг перфорации 20 мм



Межполочная / задняя стенка (Опция)



Межполочный разделитель (Опция)



Двери с ключевым замком (Опция)



Рельс с фальшполом с торцевым ограничителем (Опция)

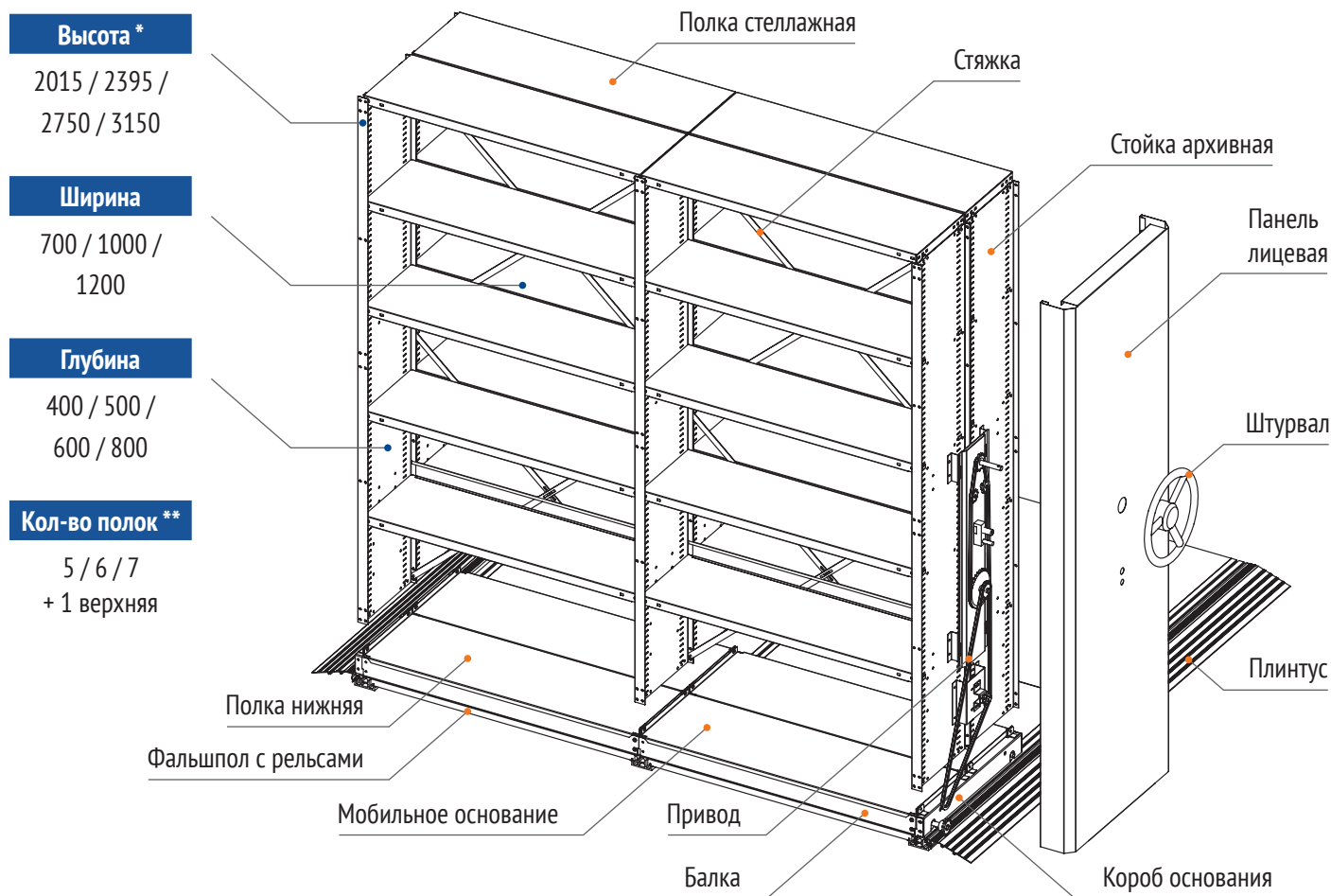


Разделитель папок (Опция)

Основные компоненты стеллажей серии МА

Стеллажная система мобильного архива (МА) состоит из:

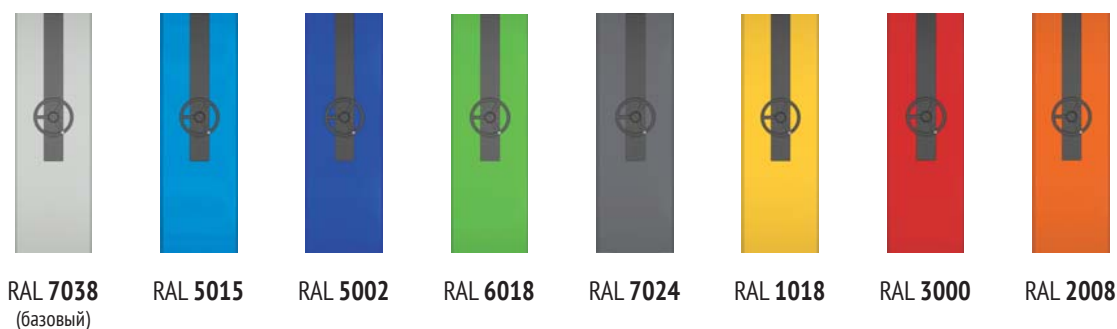
- Стеллажной надстройки
- Мобильного основания
- Привода перемещения архива
- Рельсовой системы



* Указана максимальная высота с учетом высоты рельсов и мобильного основания

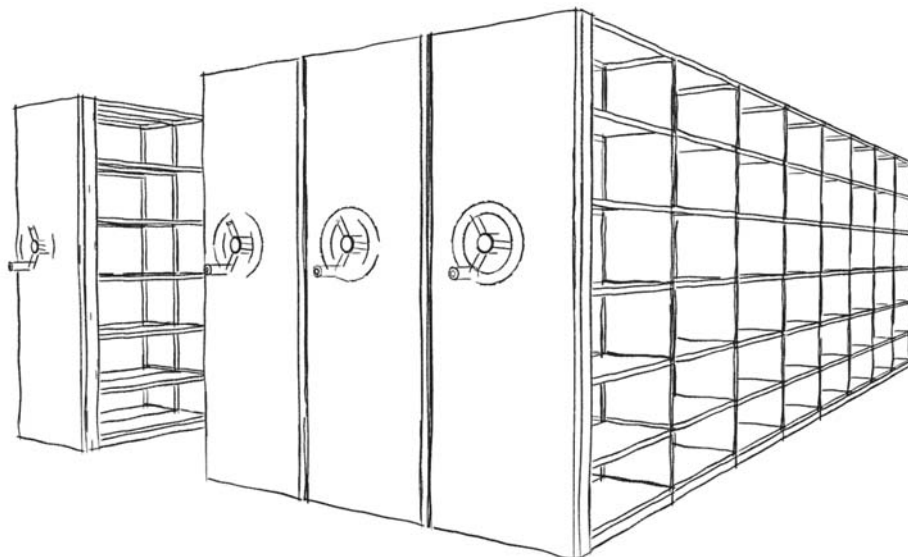
** Указано стандартное кол-во полок для максимального заполнения стеллажа папками типа «Корона»

Варианты окраски лицевых панелей



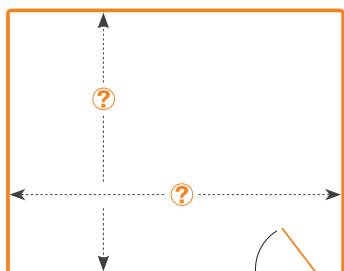
Примеры готовых проектов

Они помогли увеличить вместимость архива ...



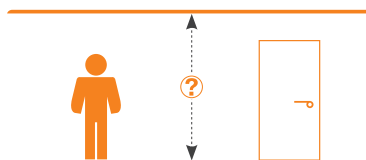


Что нужно знать при предварительном расчете



1 Размер помещения

С указанием местонахождения окон, дверей, батарей отопления, выступов и ниш, колонн, материала пола (дерево, бетон, плитка и т.п.).



2 Высоту потолков

С указанием местонахождения вентиляции, освещения, выступов и т.п. с указанием всех размеров.



3 Тип единицы хранения

Папка, коробка, с указанием среднего размера

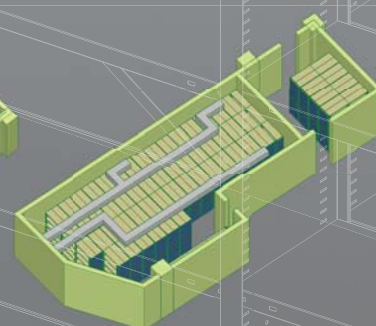
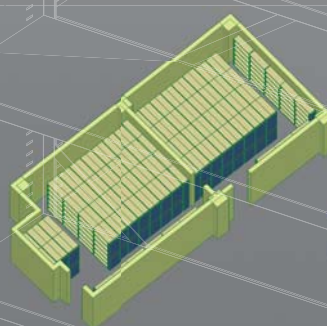
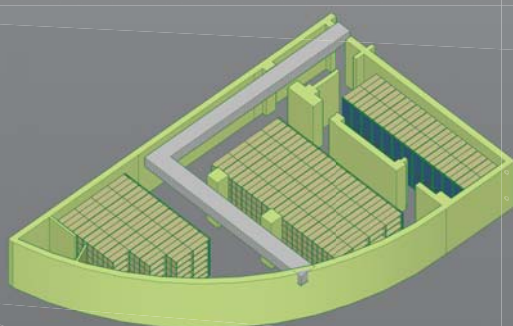
Мобильные стеллажи

ПРАКТИК

решение от проекта до реализации

- Разработка проекта
- Выбор оптимальных решений для хранения
- Дизайн проект

- Поставка оборудования
- Монтаж
- Сервисное обслуживание в процессе эксплуатации



Гарантия 1 год. Сервисное гарантийное и послегарантийное обслуживание и ремонт.

МК *Savio* Красноярск
г. Красноярск ул. Шахтёров 66
т. +7(391) 232-60-90
<http://metal.mk-savio.ru>